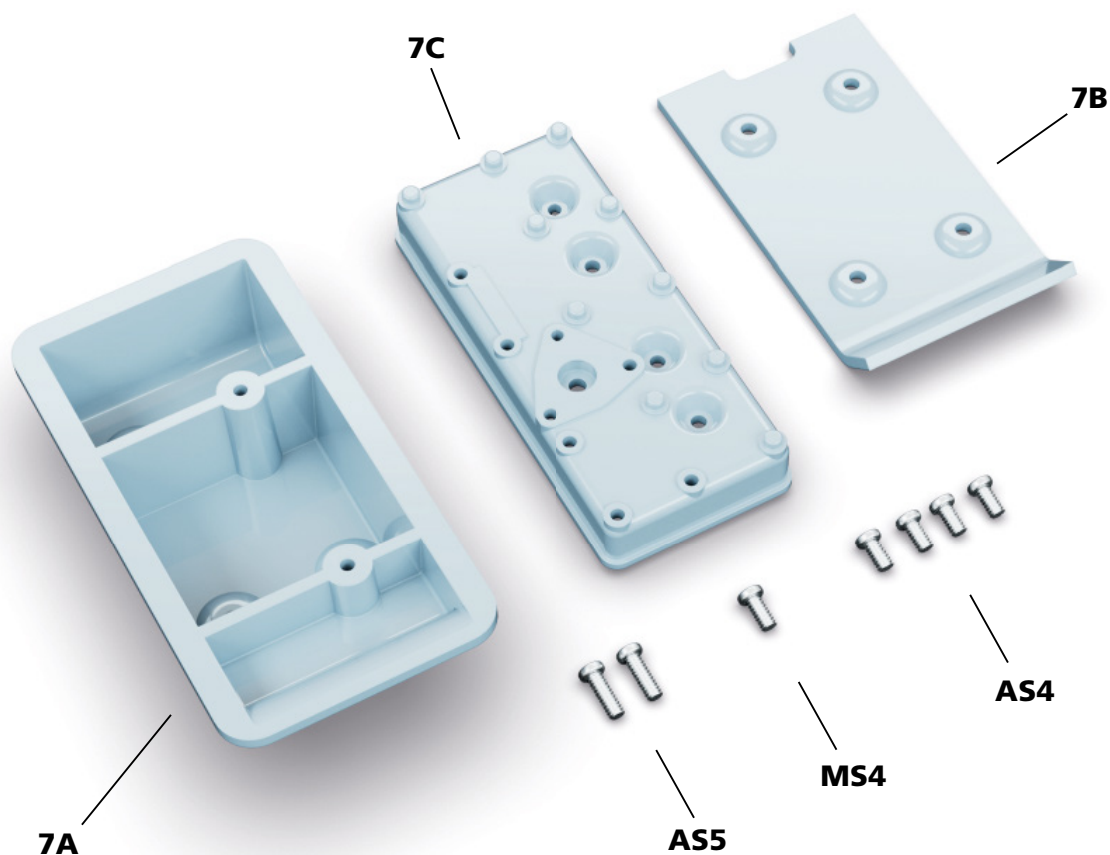


Het bouwen van de 'Raket naar de Maan'-jeep: stap voor stap

In deze handleiding monteert u stap voor stap de cilinderkop, het carter en de beschermplaat voor het carter.

DE MOTOR



Geleverde onderdelen

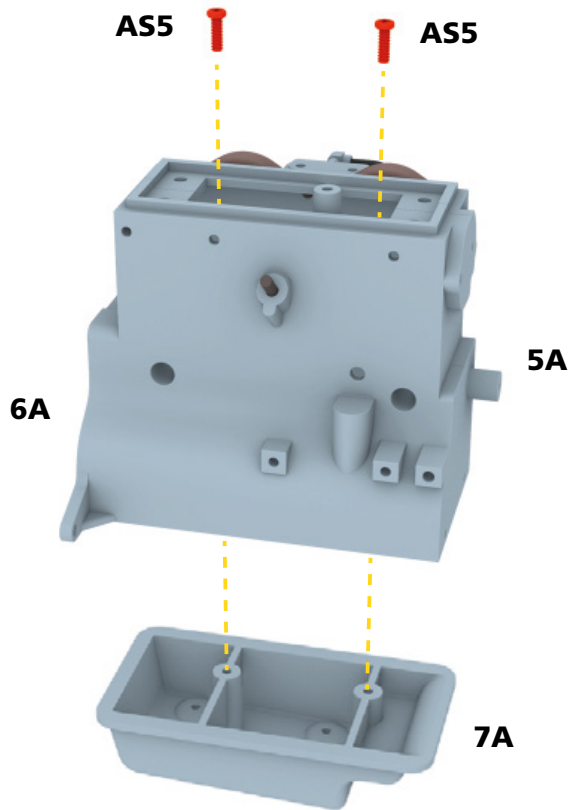
ref.	naam	aantal
7A	carter	1
7B	beschermplaat carter	1
7C	cilinderkop	1
AS4	schroef	4
AS5	schroef	2
MS4	schroef	1

★ Tip van de modelbouwer ★

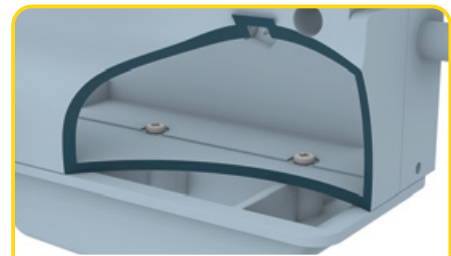
Bewaar alle schroeven die u ontvangt in hun respectievelijke zakjes totdat u ze nodig hebt tijdens de montage. Zo kunt u fouten vermijden.

Montage nummer 7

STAP 1



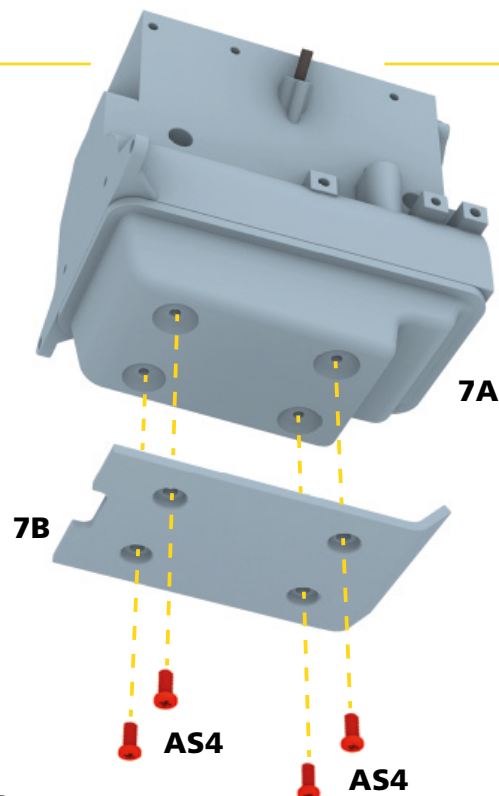
Houd het carter **7A** in de juiste richting, zoals afgebeeld. Maak het vast met behulp van twee schroeven **AS5**, die u via de binnenkant van het motorblok aanbrengt.



Met deze doorsnede van de rechterhelft van het motorblok **6A** kunt u zien waar de schroeven zitten wanneer ze gemonteerd zijn.

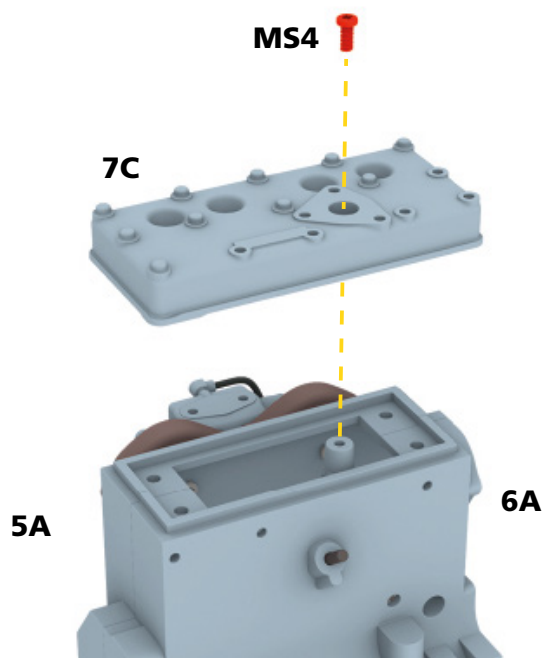
STAP 2

Monteer de beschermplaat voor het carter **7B** op het carter **7A** met behulp van 4 schroeven **AS4**. Het gebogen deel van de beschermplaat voor het carter moet gericht zijn zoals hiernaast afgebeeld.



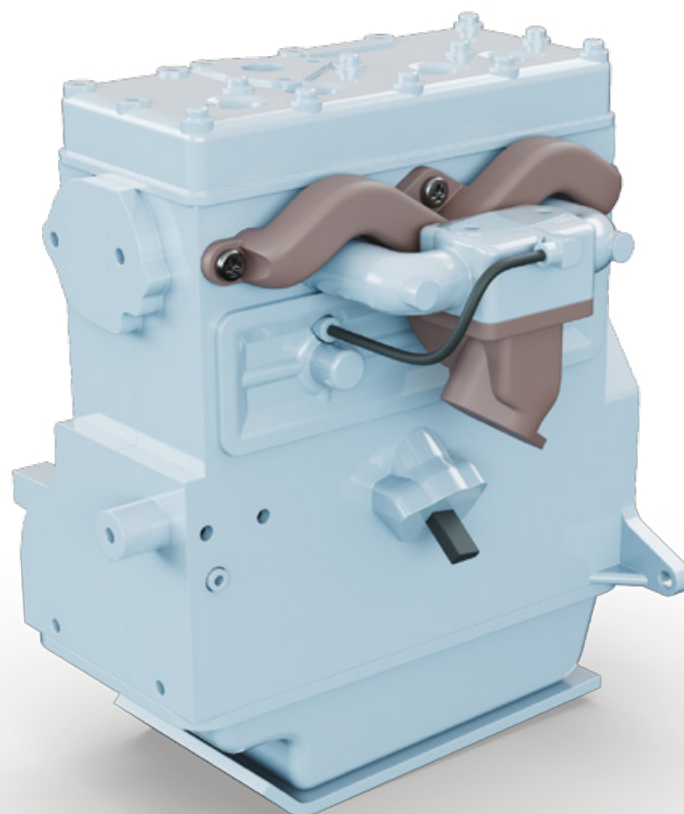
Montage nummer 7

STAP 3



Plaats de cilinderkop **7C** bovenop het motorblok, in de afgebeelde positie. Zorg ervoor dat hij correct is geplaatst en maak de onderdelen aan elkaar vast met een schroef **MS4**.

RESULTAAT VAN MONTAGE NUMMER 7



Uw volgende nummer

Bij nummer 8 ontvangt u de carburator, de steun voor de thermostaat en de kabeldoorgang.

DE MOTOR

